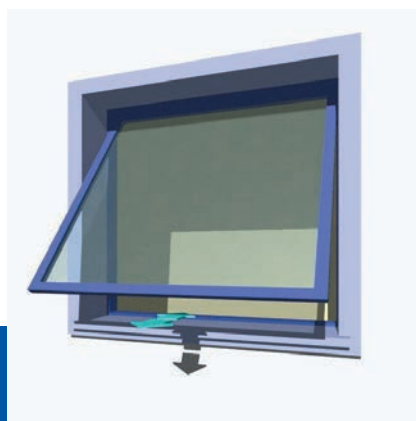


[Linea **Micro XL**]

 **MINGARDI**[®]
THE REFERENCE FOR WINDOW AUTOMATION

Attuatore a catena per:
finestre a sporgere, finestre
a vasistas.

Chain actuator for:
top hinged windows, bottom
hinged windows.



400N



RWA

CE

Massima potenza
Maximum power

Corse fino a 835 mm
Strokes up to 835 mm

Catena a doppia maglia
Double-link chain

Testato in base alle
specifiche della Normativa
Europea EN 12101 - 2
*Tested in accordance with
the requirements of the
European Standard EN
12101 - 2*

Cavo in silicone
Silicon cable



Grado di protezione dispositivi elettrici: IP 22 / *Protection degree electrical devices: IP 22*

Fine corsa chiusura-apertura: elettronico / *Limit switch closing-opening: electronic*

Colori: Anodizzato Argento (A) - Anodizzato Nero (N) - RAL 9003 (B) / *Colours: Anodised Silver (A)
Anodised Black (N) - RAL 9003 (B)*

Temperatura di funzionamento: -10°C +40°C / *Operating temperature: -10°C +40°C*

DESCRIZIONE DI CAPITOLATO

Attuatore elettrico lineare MINGARDI con movimento a catena articolata contenuta all'interno dell'involucro. Funzionamento con tensione di alimentazione 230V~ 50 Hz Conforme alle Direttive 2006/95 LVD - 2004/108 EMC. Funzionamento con tensione di alimentazione 24V CC Conforme alla Direttiva 2004/108 EMC. Testato in base alle specifiche della Normativa Europea EN 12101 - 2. Dotato di sistema di fine corsa elettronico. Collegabile in parallelo. Colori disponibili: anodizzato argento (A) - anodizzato nero (N) - RAL 9003 (B)

DESCRIPTION OF SPECIFICATIONS

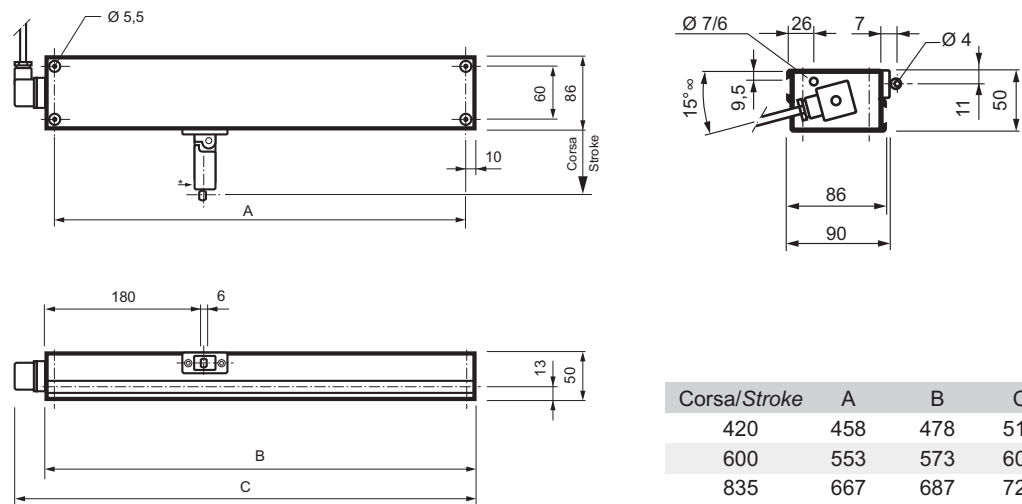
MINGARDI linear electric actuator with reinforced double-sprocket chain inside the actuator body. Operating voltage: 230V~ 50 Hz in conformity with Directives 2006/95 LVD - 2004/108 EMC. Operating voltage: 24V DC in conformity with Directive 2004/108 EMC. Tested in accordance with the requirements of the European Standard EN 12101 - 2. Outfitted with electronic limit switch system for opening and closing. It can be connected in parallel. Colours available: anodised silver (A) - anodised black (N) - RAL 9003 (B).

DATI TECNICI / TECHNICAL FEATURES

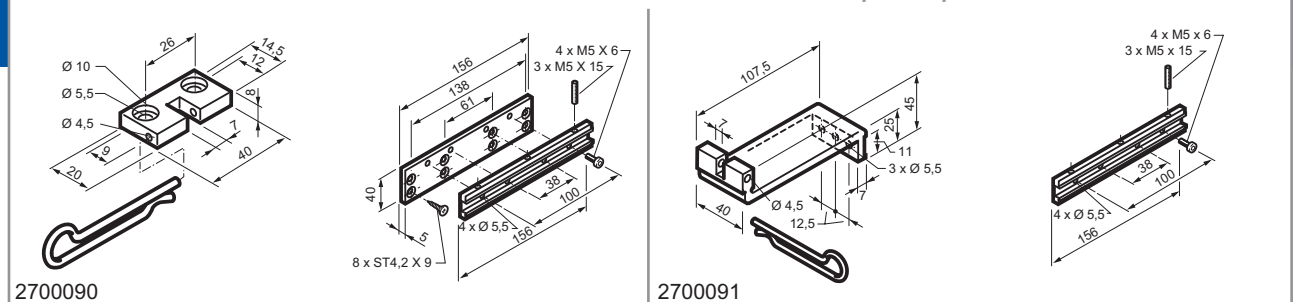
CODICE CODE	DESCRIZIONE DESCRIPTION	VOLTAGGIO VOLTAGE	SPINTA TRAZIONE THRUST TENSILE	CORSA STROKE	POTENZA ASSORBITA POWER CONSUMPTION	VELOCITÀ MIN. SPEED MIN.
2700056	Micro XL 420 mm - (A)	230 V~ / 50 Hz	400 N	420 mm	160 W	ca. 22 mm/s
2700589	Micro XL 420 mm - (N)	230 V~ / 50 Hz	400 N	420 mm	160 W	ca. 22 mm/s
2700340	Micro XL 420 mm - (B)	230 V~ / 50 Hz	400 N	420 mm	160 W	ca. 22 mm/s
2700058	Micro XL 600 mm - (A)	230 V~ / 50 Hz	400 N	600 mm	160 W	ca. 22 mm/s
2700609	Micro XL 600 mm - (N)	230 V~ / 50 Hz	400 N	600 mm	160 W	ca. 22 mm/s
2700341	Micro XL 600 mm - (B)	230 V~ / 50 Hz	400 N	600 mm	160 W	ca. 22 mm/s
2700057	Micro XL 420 mm - (A) - RWA	24 V =	400 N	420 mm	50 W	ca. 17 mm/s
2700599	Micro XL 420 mm - (N) - RWA	24 V =	400 N	420 mm	50 W	ca. 17 mm/s
2700342	Micro XL 420 mm - (B) - RWA	24 V =	400 N	420 mm	50 W	ca. 17 mm/s
2700059	Micro XL 600 mm - (A) - RWA	24 V =	400 N	600 mm	50 W	ca. 17 mm/s
2700619	Micro XL 600 mm - (N) - RWA	24 V =	400 N	600 mm	50 W	ca. 17 mm/s
2700343	Micro XL 600 mm - (B) - RWA	24 V =	400 N	600 mm	50 W	ca. 17 mm/s
2700623	Micro XL 835 mm - (A) - RWA	24 V =	200 N / 400 N	835 mm	50 W	ca. 17 mm/s
2700627	Micro XL 835 mm - (N) - RWA	24 V =	200 N / 400 N	835 mm	50 W	ca. 17 mm/s
2700344	Micro XL 835 mm - (B) - RWA	24 V =	200 N / 400 N	835 mm	50 W	ca. 17 mm/s

I VALORI PRESTAZIONALI RIPORTATI NELLA TABELLA SONO VALORI MEDI VERIFICATI IN CONDIZIONI DI UTILIZZO STANDARD.
THE VALUES INDICATED ON THE TABLE ARE AVERAGE VALUES WERE RECORDED IN CONDITION OF NORMAL USE.

Micro XL Disegno dimensionale / Scale drawing



Accessori - Ricambi / Accessories - Spare parts



ACCESSORI DI FISSAGGIO / FIXING ACCESSORIES

CODICE CODE	DESCRIZIONE DESCRIPTION
2700090	Kit universale per finestre a sporgere <i>Universal kit for fitting top-hinged windows</i>
2700091	Kit universale per finestre a vasistas <i>Universal kit for fitting bottom-hinged windows</i>
2700095	Staffa basculante per applicazioni su bancale <i>Pivoting bracket for horizontal plane applications</i>

RICAMBI / SPARE PARTS

CODICE CODE	DESCRIZIONE DESCRIPTION

ACCESSORI DI COMANDO: per informazioni si prega di contattare il nostro servizio tecnico-commerciale
CONTROL ACCESSORIES: please contact our technical support service for further information